

Code de distribution interne :

- (A) [-] Publication au JO
- (B) [-] Aux Présidents et Membres
- (C) [-] Aux Présidents
- (D) [X] Pas de distribution

**Liste des données pour la décision
du 12 avril 2024**

N° du recours : T 1862/22 - 3.2.02

N° de la demande : 09796715.2

N° de la publication : 2378980

C.I.B. : A61B10/00, A01K11/00

Langue de la procédure : FR

Titre de l'invention :

DISPOSITIF DE PRELEVEMENT DE TISSU D'UN ANIMAL

Titulaire du brevet :

Allflex Europe

Opposante :

Caisley International GmbH

Normes juridiques appliquées :

RPCR 2020 Art. 12(4)

CBE Art. 54, 56

Mot-clé :

Modification des moyens invoqués - modification au sens de
l'article 12(4) RPCR 2020 - modification admise (oui)

Nouveauté - requête principale (oui)

Activité inventive - requête principale (oui)

Décisions citées :

G 0003/14



Beschwerdekammern

Boards of Appeal

Chambres de recours

Boards of Appeal of the
European Patent Office
Richard-Reitzner-Allee 8
85540 Haar
GERMANY
Tel. +49 (0)89 2399-0
Fax +49 (0)89 2399-4465

N° du recours : T 1862/22 - 3.2.02

D E C I S I O N
de la Chambre de recours technique 3.2.02
du 12 avril 2024

Requérante : Caisley International GmbH
(Opposante) Harderhook 31
46395 Bocholt-Mussum (DE)

Mandataire : EP&C
P.O. Box 3241
2280 GE Rijswijk (NL)

Intimée : Allflex Europe
(Titulaire du brevet) Route des Eaux
ZI de la Plague
35500 Vitre (FR)

Mandataire : Vidon Brevets & Stratégie
16B, rue de Jouanet
BP 90333
35703 Rennes Cedex 7 (FR)

Décision attaquée : **Décision de la division d'opposition de l'Office européen des brevets postée le 30 mai 2022 par laquelle l'opposition formée à l'égard du brevet européen n° 2378980 a été rejetée conformément aux dispositions de l'article 101(2) CBE.**

Composition de la Chambre :

Président M. Alvazzi Delfrate
Membres : S. Dennler
N. Obrovski

Exposé des faits et conclusions

I. L'opposante a formé un recours contre la décision de la division d'opposition de rejeter son opposition au brevet européen n° 2 378 980.

II. Dans sa décision, la division d'opposition a, entre autres, considéré que l'objet de la revendication 1 du brevet tel que délivré était nouveau par rapport à chacun des documents D1, D3 et D8, et qu'il reposait sur une activité inventive partant de D1, même en considérant les documents D2 et D9.

Ces documents sont les suivants :

D1 WO 2007/013820 A1

D2 EP 1 366 715 A1

D3 US 6,659,338 B1

D8 WO 02/052928 A2

D9 US 5,417,123

III. La **requérante (opposante)** a demandé que la décision attaquée soit annulée et que le brevet soit révoqué.

IV. L'**intimée (titulaire du brevet)** a demandé comme requête principale que le recours soit rejeté et, par conséquent, que le brevet soit maintenu tel que délivré. À titre subsidiaire, elle a demandé que le brevet soit maintenu sous forme modifiée selon l'une des requêtes subsidiaires 1 à 9 déposées le 2 avril 2021, l'une des requêtes subsidiaires 10 à 11 déposées le 4 février 2022 ou la requête subsidiaire 12 produite avec sa réponse au mémoire de recours.

V. Une procédure orale devant la Chambre a eu lieu le 12 avril 2024, à l'issue de laquelle la présente décision a été annoncée.

VI. La **revendication 1 du brevet tel que délivré**, ci-après dénommée la revendication 1, est formulée comme suit :

"Dispositif de prélèvement de tissu d'un animal comprenant :

des moyens de prélèvement présentant au moins un élément de coupe (35) destiné à découper un échantillon de tissu de l'animal et éventuellement un élément poussoir mobile par rapport audit élément de coupe, permettant de pousser ledit échantillon après découpe par ledit élément de coupe,

*et des moyens de stockage (31) dudit échantillon dans lesquels ledit élément de coupe ou ledit élément poussoir est inséré après collecte dudit échantillon, **caractérisé en ce que** le dispositif comprend également des moyens de fermeture amovibles (34) et **en ce que** lesdits moyens de stockage (31) forment un tube présentant deux ouvertures :*

- une première ouverture (32) localisée à une première extrémité du tube, permettant la réception dudit élément de coupe (35) ou dudit élément poussoir, et dudit échantillon, ledit élément de coupe (35) ou ledit élément poussoir obstruant ladite première ouverture (32) après son insertion dans celle-ci ; et

- une deuxième ouverture (33) localisée à une deuxième extrémité du tube, distincte de ladite première ouverture (32), et coopérant avec lesdits moyens de fermeture amovibles (34)."

VII. Les **arguments de la requérante** pertinents pour la présente décision peuvent se résumer comme suit :

Interprétation de la revendication 1

La revendication 1 n'exige pas nécessairement que le tube du dispositif comporte une deuxième ouverture *ab initio*, c'est-à-dire qu'une telle ouverture soit présente dès la fabrication du tube. La définition de la deuxième ouverture et des moyens de fermeture, vague et imprécise, couvre également le cas où la deuxième ouverture n'est créée qu'au moment où les moyens de fermeture sont retirés du tube, par exemple si le fond du tube de stockage situé à l'opposé de la première ouverture, obturant initialement le tube, est apte à être coupé ou arraché pour ouvrir le tube à cette extrémité.

Cette autre interprétation de la revendication 1 n'est pas seulement techniquement sensée et plausible ; elle est en fait confirmée par le fait que le dispositif illustré sur les figures 5 à 8 du brevet, qui adopte une telle construction, est présenté comme étant conforme à l'invention revendiquée.

Même si le défaut de clarté de la revendication 1 n'est pas un motif d'opposition, un tel défaut, selon G 3/14, doit néanmoins être pris en compte lors de l'examen des autres motifs d'opposition, notamment lors de l'examen de la nouveauté.

Nouveauté par rapport à D8 et D1

En l'occurrence, l'objet de la revendication 1, interprété selon cette autre interprétation, n'est pas nouveau par rapport à D8 et D1.

Le dispositif de D8 (voir figure 4) comporte un tube de stockage initialement fermé à son extrémité inférieure par un fond 2. Ce fond est délimité par une rainure 15 le long de laquelle il peut être découpé puis détaché du reste du tube pour ouvrir ce dernier et permettre d'accéder à l'échantillon stocké. Ainsi, le tube de D8 comprend une deuxième ouverture, définie par la rainure 15, qui coopère avec les moyens de fermeture amovibles que constitue le fond 2.

Le dispositif de D1 (voir figures 10 et 11) comprend un tube muni à l'une de ses extrémités de deux clapets 16, 17 déformables. En position de repos, ces clapets ferment l'extrémité du tube mais peuvent être déformés pour créer alors une deuxième ouverture permettant à une pipette d'accéder à l'intérieur du tube. Même si ces clapets ne peuvent être détachés du tube, ils peuvent néanmoins être enlevés de leur position initiale ("removed [...] from their initial position") pour former la deuxième ouverture, et sont donc en ce sens "amovibles".

Nouveauté par rapport à D3

En outre, l'objet de la revendication 1 n'est pas non plus nouveau par rapport à D3. Le dispositif de D3 (figure 5) comporte en effet un tube de stockage comportant, outre une première ouverture, une deuxième ouverture présente *ab initio*, obturée par un septum 36 en caoutchouc. D3 divulgue que ce septum a été mis en place lors de la fabrication du dispositif (colonne 12, lignes 43-45). L'homme du métier comprend alors immédiatement que ce septum peut, de même, être enlevé du dispositif, c'est-à-dire qu'il est amovible. Le fait que le dispositif soit éventuellement endommagé par

l'enlèvement du septum n'empêche pas ce dernier d'être enlevé donc d'être amovible, mais rend tout au plus cette opération irréversible.

Activité inventive partant de D1

Même en considérant que D1 ne divulgue pas de deuxième ouverture coopérant avec des moyens de fermeture amovibles, ces caractéristiques ne sauraient rendre inventif l'objet de la revendication 1.

Le problème technique formulé dans la décision attaquée à partir de D1 est incorrect car il présuppose que les moyens de fermeture sont réversibles, ce que la revendication 1 ne définit pas.

D1 divulgue qu'après la collecte d'un échantillon, le dispositif peut avantageusement être placé à l'envers dans un support de laboratoire 20 comme illustré à la figure 26, de façon à permettre à une pipette 150 d'accéder facilement à l'intérieur du tube, par exemple pour y déposer une substance ou prélever l'échantillon à des fins d'analyse (page 9, ligne 32 - page 10, ligne 23).

De tels dispositifs de prélèvement étant utilisés de façon massive pour identifier le bétail, l'homme du métier partant de D1 chercherait de façon évidente à automatiser le procédé de la figure 26 et consulterait pour ce faire l'un des documents D2 ou D9.

D2 décrit un dispositif de prélèvement dans lequel un liquide peut être introduit par une deuxième ouverture présente *ab initio* dans le dispositif, fermée ensuite provisoirement par un bouchon 6 (paragraphe [0042]). D2 enseigne qu'après prélèvement d'un échantillon et

retournement du dispositif, comme dans le procédé de la figure 26 de D1, le liquide contenu dans le dispositif peut avantageusement être prélevé pour analyse via la deuxième ouverture au moyen de la sonde d'un équipement de test automatisé, après que le bouchon a été enlevé (paragraphe [0047] et [0048]).

Au vu des similitudes entre D1 et D2, il serait évident pour l'homme du métier cherchant à automatiser le procédé de la figure 26 de D1 d'utiliser un bouchon tel que décrit dans D2 pour fermer temporairement le tube de stockage de D1, en remplacement du système de fermeture à clapets 16, 17. À cet égard, il est sans importance que ce système à clapets puisse déjà lui-même convenir à l'automatisation du procédé de la figure 26, ou que D1 vise le prélèvement d'échantillons de tissus animaux tandis que D2 vise plutôt celui de selles humaines.

Par ailleurs, D9 divulgue un système de test automatisé dans lequel les tubes de stockage contenant les échantillons à analyser sont, comme dans le procédé de la figure 26 de D1, disposés dans un support de laboratoire (colonne 1, lignes 36-39), et qui emploie, comme dans ce procédé, une sonde pour prélever l'échantillon à analyser. Pour faciliter la coopération entre la sonde et le tube de stockage à analyser, D9 recommande d'équiper l'ouverture du tube avec un septum 8 apte à être percé par la sonde (figures 2 à 4). Ce septum représente des moyens de fermeture amovibles de ladite ouverture.

L'homme du métier désireux d'automatiser le procédé de la figure 26 de D1 en utilisant un système robotisé tel que celui décrit dans D9 serait donc amené de façon

évidente à remplacer le système de clapets 16, 17 par un tel septum.

Ainsi, la combinaison de D1 avec D2 ou D9 conduirait l'homme du métier à l'objet de la revendication 1 de façon évidente.

VIII. Les **arguments de l'intimée** pertinents pour la présente décision peuvent se résumer comme suit :

Interprétation de la revendication 1

L'argumentation de la requérante concernant l'interprétation de la revendication 1 au regard des figures 5 à 8 du brevet aurait pu et dû être invoquée dès la procédure d'opposition. Cette modification des moyens invoqués par la requérante ne devrait donc pas être prise en compte par la Chambre.

Cette argumentation n'est de toute façon pas convaincante. La revendication 1 définit clairement que le tube comporte une deuxième ouverture qui coopère avec les moyens de fermeture amovibles, donc en particulier avant que ces moyens de fermeture ne soient détachés du tube. Ceci implique que la deuxième ouverture doit être présente *ab initio*.

Même si les figures 5 à 8 ne font pas apparaître de deuxième ouverture *ab initio*, le mode de réalisation qu'elles illustrent est bien conforme à cette interprétation, car ces figures sont purement schématiques et l'existence d'une deuxième ouverture *ab initio* découle implicitement des paragraphes [0102] et [0103] du brevet.

Nouveauté par rapport à D8, D3 et D1

L'objet de la revendication 1 est nouveau par rapport à chacun des documents D8, D3 et D1. Aucun d'entre eux ne divulgue en effet un tube de stockage muni d'une deuxième ouverture *ab initio* coopérant avec des moyens de fermeture amovibles.

Activité inventive partant de D1

L'objet de la revendication 1 implique une activité inventive par rapport à D1.

Les caractéristiques distinctives de la revendication 1 par rapport à D1 permettent d'ouvrir et de refermer le tube de stockage à volonté, par exemple pour y ajouter un réactif et/ou prélever une partie de l'échantillon stocké. Le problème technique à résoudre à partir de D1 peut donc être formulé comme étant d'éviter toute contamination de l'échantillon stocké dans le tube, sur toute sa durée de vie.

Même en admettant la formulation - incorrecte au demeurant - du problème technique formulé par la requérante, l'homme du métier cherchant à automatiser le procédé illustré sur la figure 26 de D1 n'arriverait pas à l'objet de la revendication 1 de façon évidente, même en considérant D2 et D9.

Motifs de la décision

1. Objet du brevet contesté

- 1.1 Le brevet contesté se rapporte à un dispositif de prélèvement de tissu d'un animal, comme un échantillon de tissu d'oreille, par exemple à des fins de contrôle

et/ou d'identification des animaux pour améliorer le suivi du cheptel (paragraphe [0001] à [0004]).

1.2 Comme défini dans la revendication 1, ce dispositif comporte, entre autres, des moyens de stockage (31) de l'échantillon qui forment un tube présentant deux ouvertures :

- a) une première ouverture (32) localisée à une première extrémité du tube, apte à recevoir un élément de coupe (35) destiné à découper et collecter un échantillon de tissu de l'animal, ainsi que l'échantillon (36) prélevé ;
- b) une deuxième ouverture (33) localisée à une deuxième extrémité du tube, qui coopère avec des moyens de fermeture amovibles (34).

1.3 Les parties s'accordent à considérer qu'un exemple de dispositif selon la revendication 1 est illustré sur les figures 3A et 3B reproduites ci-dessous, dans lequel la deuxième ouverture (33) existe dès la fabrication du tube, c'est-à-dire *ab initio*, selon la terminologie employée par les parties et reprise dans ce qui suit.

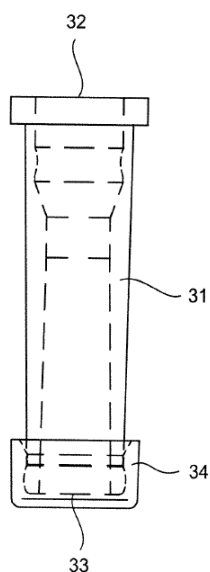


Fig. 3A

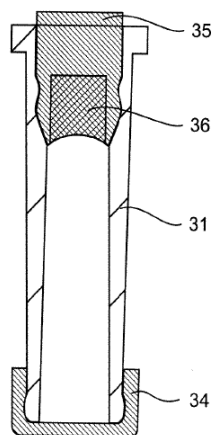


Fig. 3B

Dans ce mode de réalisation, la deuxième ouverture coopère avec un bouchon (34) amovible.

2. Interprétation de la revendication 1

2.1 La requérante avance toutefois que le libellé de la revendication 1, vague et imprécis, serait susceptible d'une autre interprétation, tout aussi sensée et plausible, concernant la nature de la deuxième ouverture. La requérante fait valoir que cette autre interprétation devrait être prise en compte lors de l'examen de la nouveauté.

Ainsi, selon la requérante, la revendication 1 ne requerrait pas nécessairement que la deuxième ouverture soit présente *ab initio*, mais couvrirait également le cas d'une deuxième ouverture qui ne serait créée qu'*a posteriori*, au moment où les moyens de fermeture sont retirés du tube.

Le dispositif illustré sur les figures 5 à 8 du brevet, présenté comme un mode de réalisation de l'invention revendiquée, adopterait d'ailleurs une telle configuration. En effet, la figure 5, reproduite ci-après, et la figure 6 - qui, d'après la requérante, ne seraient pas de simples schémas mais des dessins techniques représentant des vues en coupe précises et détaillées du dispositif - montreraient clairement que la base 512 est formée d'une seule pièce avec le reste du tube, sans comporter de deuxième ouverture *ab initio*.

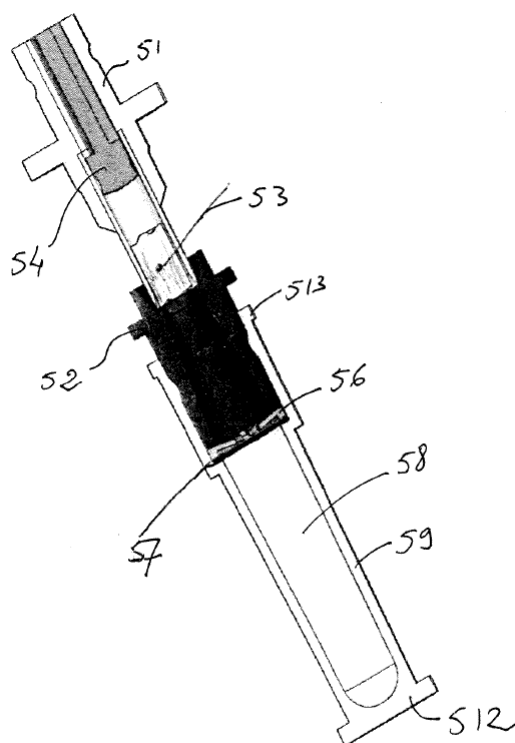


Fig. 5

Les paragraphes [0102] et [0103] de la description confirmeraient que la base 512 fait bien partie intégrante du tube, tout en divulguant qu'elle est néanmoins amovible, à l'instar du bouchon 34 dans le mode de réalisation des figures 3A et 3B (paragraphe [102] : "La forme extérieure du tube, et notamment sa base 512"; paragraphe [0103] : "comme expliqué précédemment, cette base 512 est amovible"; mise en évidence ajoutée par la Chambre). Ainsi, ce ne serait qu'au moment où la base 512 est détachée du reste du tube, par exemple en la coupant ou en l'arrachant, que la deuxième ouverture serait créée, validant par là même l'autre interprétation défendue par la requérante.

2.2 L'intimée s'oppose à la prise en compte de cette argumentation dans la procédure de recours, au motif

qu'elle aurait pu et dû être invoquée dès la procédure d'opposition, et non seulement au stade du recours.

En tout état de cause, la Chambre note que l'intimée n'a pas soulevé d'objection en ce sens dans sa réponse au mémoire de recours de la requérante. Au contraire, l'intimée a expliqué en détail pourquoi, à son avis, cette autre interprétation de la revendication 1 était incorrecte, y compris au regard des figures 5 à 8 du brevet et des passages de la description les concernant. En outre, la Chambre a également évalué cette interprétation dans sa communication au titre de l'article 15(1) RPCR.

Indépendamment de cela, il n'est pas nécessaire de traiter la question de la recevabilité de l'argumentation de la requérante concernant l'interprétation de la revendication 1 développée en recours, car, comme expliqué ci-dessous, cette argumentation n'est de toute façon pas convaincante.

- 2.3 En effet, comme le soutient l'intimée, la définition conjointe dans la revendication 1 d'une "deuxième ouverture" du tube et de "moyens de fermeture amovibles" avec lesquels cette deuxième ouverture "coopère" - donc de moyens de fermeture aptes à fermer cette deuxième ouverture - implique que le tube, pourvu de ses deux ouvertures, d'une part, et les moyens de fermeture amovibles, d'autre part, forment des éléments distincts du dispositif revendiqué et identifiables comme tels par l'homme du métier, et par conséquent que la deuxième ouverture existe avant que les moyens de fermeture amovibles ne soient enlevés du tube. Le tube revendiqué comporte ainsi nécessairement une deuxième ouverture *ab initio*.

Une deuxième ouverture nouvellement créée par suite de l'enlèvement des moyens de fermeture amovibles, comme dans l'interprétation défendue par la requérante, ne pourrait pas coopérer avec ces moyens de fermeture comme le requiert la revendication, précisément car ces moyens de fermeture ont été enlevés.

2.4 Il est vrai, comme le fait valoir la requérante, que les figures 5 à 8 du brevet, pourtant présentées comme illustrant un dispositif tel que revendiqué, ne font pas apparaître de deuxième ouverture formée *ab initio* à l'extrémité du tube, que la base 512 (ou un bouchon dont celle-ci serait équipée) fermerait de façon amovible.

Cependant, ces figures ne sont présentées nulle part dans le brevet comme des coupes transversales à l'échelle ou des dessins techniques complets et précis comme le soutient la requérante. L'homme du métier trouve en fait dans les paragraphes [0102] et [0103] du brevet la divulgation explicite, en accord avec le reste du brevet ("comme expliqué précédemment"), que la base 512 du tube illustré sur les figures 5 à 8 est soit "amovible" - auquel cas elle n'est pas formée intégralement avec le reste du tube, mais constitue elle-même un moyen de fermeture amovible fermant initialement une deuxième ouverture présente *ab initio*, à l'instar du bouchon 34 décrit "précédemment" dans le brevet (cf. point 1.3 ci-dessus) - soit "équipée d'un bouchon amovible" constituant lui-même un moyen de fermeture amovible.

Compte tenu de cette divulgation claire et non ambiguë, l'homme du métier déduirait donc que les figures 5 à 8 représentent la deuxième extrémité du tube simplement de manière schématique et que le mode de réalisation

qu'elles illustrent comporte bien, implicitement, une deuxième ouverture *ab initio* coopérant avec des moyens de fermeture amovibles, conformément à l'interprétation de la revendication 1 discutée au point 2.3 ci-dessus.

3. Nouveauté de la revendication 1

La Chambre partage le point de vue de l'intimée, également suivi par la division d'opposition dans la décision attaquée, que l'objet de la revendication 1, interprétée comme discuté au point 2.3 ci-dessus, est nouveau par rapport à chacun des documents D8, D3 et D1, aucun ne divulguant un tube de stockage comprenant une deuxième ouverture présente *ab initio* et coopérant avec des moyens de fermeture amovibles.

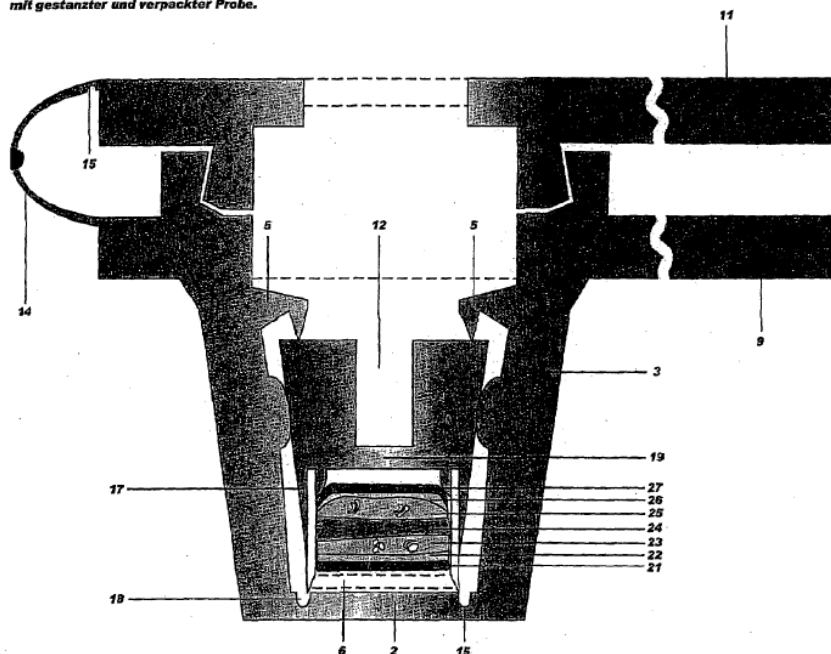
3.1 Nouveauté par rapport à D8

Comme le fait valoir l'intimée, l'homme du métier ne verrait pas dans les moyens de stockage du dispositif de D8 (voir la figure 4 reproduite ci-après) un tube muni de deux ouvertures, mais un réceptacle 1 ("Probenaufnahmebehälter") intégralement formé d'un fond 2 ("Bodenteil") et d'une paroi latérale 3 ("Seitenwände"), par conséquent dépourvu d'une deuxième ouverture *ab initio*.

Une deuxième ouverture du réceptacle est certes créée en enfonçant le fond 2 de sorte à perforer celui-ci le long de la rainure circulaire 18 ("Ringnut als Sollbruchstelle"), pour pouvoir expulser l'échantillon prélevé (page 9, ligne 30 - page 10, ligne 5). Cependant, une fois créée, cette deuxième ouverture ne coopère plus avec la partie du fond auparavant située à l'intérieur de la rainure 18. Ainsi, cette partie du

fond ne saurait constituer des moyens de fermeture coopérant avec une deuxième ouverture du tube.

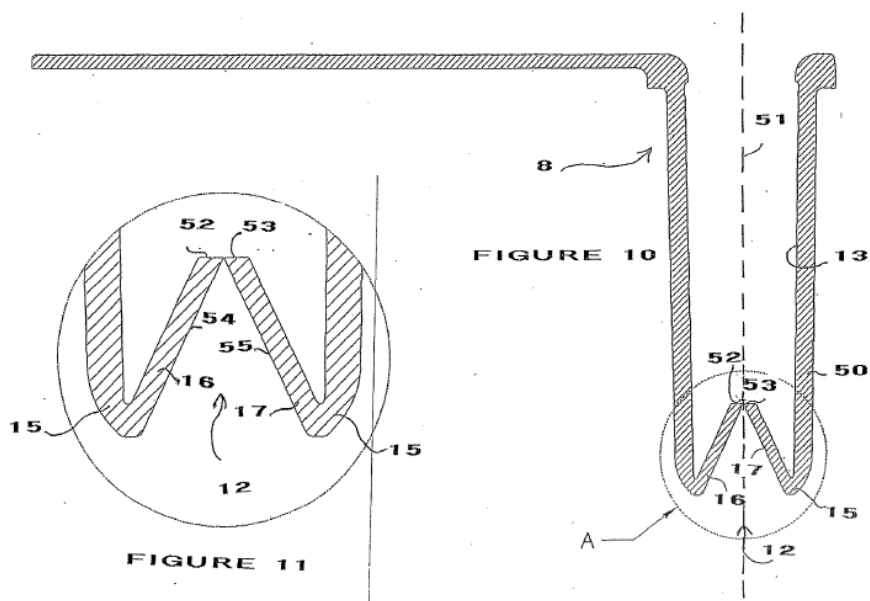
Abb. 4:
Probenaufnahmebehälter (1) und Probengewinnungsmittel
mit gestanzter und verpackter Probe.



3.2 Nouveauté par rapport à D1

Le dispositif de D1 (voir les figures 10 et 11 reproduites ci-après) comporte un tube de stockage pourvu à son extrémité inférieure de deux clapets 16, 17 déformables qui obturent l'extrémité du tube en position de repos mais peuvent être déformés pour ménager un passage à une pipette jusqu'à l'intérieur du tube (page 7, lignes 10-18).

Selon la requérante, la déformation des clapets 16, 17 les "enlèverait" de leur position de repos et les rendrait ainsi "amovibles". Cet argument ne convainc pas la Chambre.



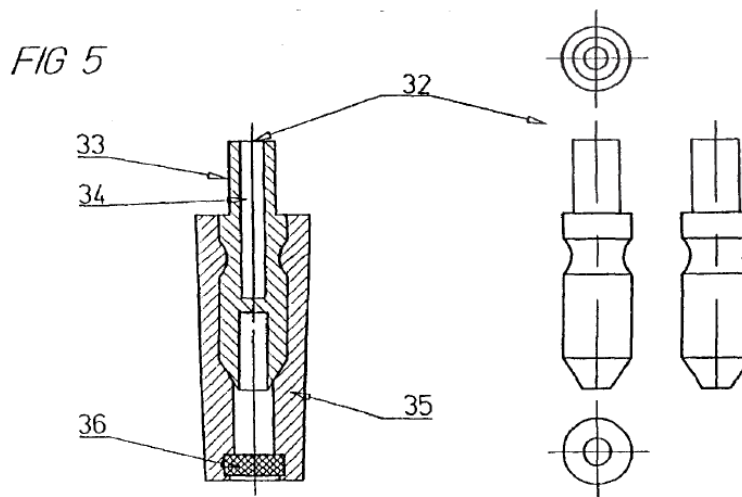
En effet, le terme "amovible" est utilisé de façon systématique dans le brevet comme signifiant que les moyens de fermeture, distincts du tube, peuvent en être détachés pour libérer la deuxième ouverture avec laquelle ils coopèrent initialement, par exemple pour permettre le pipetage de l'échantillon stocké à l'intérieur du tube. C'est le cas, par exemple, du bouchon 34 dans le mode de réalisation des figures 3A et 3B, explicitement prévu pour être séparé du tube comme il ressort implicitement du paragraphe [0074].

En revanche, ce n'est pas le cas des clapets 16, 17, comme le concède la requérante. Il s'ensuit que D1 ne divulgue pas de moyens de fermeture "amovibles" comme le requiert la revendication 1.

3.3 Nouveauté par rapport à D3

Le dispositif de D3 (voir la figure 5 reproduite ci-après) comprend bien des moyens de stockage formés d'un tube 35 pourvu de deux ouvertures présentes *ab initio*, dont l'une est fermée par un septum 36 (colonne 12, lignes 36-45). Cependant, si ce septum

constitue bien des moyens de fermeture coopérant avec l'une des ouvertures, D3 ne divulgue pas de manière directe et sans ambiguïté qu'il est amovible.



Contrairement à l'affirmation de la requérante, le fait que D3 divulgue que le septum a été inséré dans le tube lors d'une étape de fabrication du dispositif (colonne 12, ligne 45 : "an inserted piece of rubber") ne saurait divulguer de manière directe et sans ambiguïté que le septum peut être enlevé. Au contraire, D3 divulgue explicitement qu'une telle construction évite d'avoir à ouvrir le tube après prélèvement d'un échantillon (colonne 9, lignes 3-4 : "this makes opening them unnecessary"), divulguant ainsi que le septum n'a pas à être enlevé. Par ailleurs, la possibilité d'enlever le septum en endommageant le dispositif, comme le mentionne la requérante, ne rend pas ce septum "amovible".

4. **Activité inventive partant de D1**

4.1 La Chambre partage l'avis de l'intimée selon lequel l'objet de la revendication 1 repose sur une activité inventive partant de D1.

4.2 La Chambre estime certes, comme la requérante, que le terme "amovible" n'implique pas forcément que les moyens de fermeture soient solidarisés de façon réversible au tube, mais seulement qu'ils puissent être enlevés de celui-ci. La réversibilité des moyens de fermeture amovibles, définie explicitement dans une revendication dépendante du brevet tel que délivré (revendication 8), n'en constitue donc qu'une caractéristique optionnelle.

Aussi, le problème technique objectif formulé par l'intimée, reposant au moins en partie sur la réversibilité des moyens de fermeture pour permettre au tube de stockage d'être ouvert et fermé à volonté et ainsi éviter toute contamination de l'échantillon stocké dans le tube tout au long de sa durée de vie, est trop large. De l'avis de la Chambre, les moyens de fermeture amovibles coopérant avec une deuxième ouverture *ab initio* du tube de stockage représentent seulement une construction alternative au système de fermeture à clapets de D1.

4.3 La Chambre partage cependant le point de vue de l'intimée que, sans connaissance *a priori* de l'invention du brevet contesté, l'homme du métier partant de D1 n'arriverait pas à l'objet de la revendication 1 de façon évidente.

En effet, même en supposant, comme l'avance la requérante, que l'homme du métier veuille automatiser le procédé de pipetage représenté sur la figure 26 de D1, il n'aurait aucune raison de remplacer les clapets 16, 17 par des moyens de fermeture amovibles, tels qu'un bouchon comme divulgué dans D2 ou un septum temporaire comme divulgué dans D9.

Tout d'abord, remplacer les clapets 16, 17 par des moyens de fermeture amovibles comme un bouchon compliquerait inutilement le dispositif de D1, dont un avantage est justement de permettre l'introduction de la pipette directement à l'intérieur du tube, sans étape intermédiaire (page 7, lignes 10-18 ; page 10, lignes 5-9). L'automatisation recherchée en serait également compliquée, puisqu'il faudrait alors inclure une étape additionnelle dans laquelle le bouchon est enlevé.

En outre, D2 ne mentionne pas d'avantage particulier, en ce qui concerne l'automatisation proprement dite, résultant de l'utilisation d'un bouchon, si ce n'est qu'une fois enlevé celui-ci permet de pipeter la solution contenue dans le tube (paragraphes [0047], [0048]), ce que permettent déjà les clapets 16, 17 dans le dispositif de D1.

Enfin, D9 divulgue l'utilisation du septum 8 pour obturer temporairement un tube à essai 7 (figures 2 et 4 ; colonne 2, lignes 27-28 et 35-41) uniquement comme un moyen permettant de déplacer facilement le tube dans les trois directions de l'espace au moyen d'une aiguille introduite dans le septum et maintenue dedans par friction (colonne 2, lignes 21-34). Or, avec le dispositif de D1, il serait tout à fait possible d'assurer un tel déplacement du tube dans les trois directions, si besoin était, en déplaçant le support 20 dans lequel le tube est placé (figure 26 ; page 10, lignes 20-23), ou encore simplement en ajustant la force de friction exercée par les clapets 16, 17 sur la pipette 150 de façon à obtenir le même effet que dans D9.

5. Conclusion

Il ressort des considérations qui précèdent qu'aucune des objections soulevées par la requérante ne fait obstacle au maintien du brevet tel que délivré, comme l'a conclu la division d'opposition dans la décision attaquée. Il convient donc de rejeter le recours.

Dispositif

Par ces motifs, il est statué comme suit

Le recours est rejeté.

La Greffière :

Le Président :



A. Chavinier-Tomsic

M. Alvazzi Delfrate

Décision authentifiée électroniquement