

Code de distribution interne :

- (A) [-] Publication au JO
- (B) [-] Aux Présidents et Membres
- (C) [-] Aux Présidents
- (D) [X] Pas de distribution

**Liste des données pour la décision
du 16 octobre 2019**

N° du recours : T 0158/15 - 3.5.02

N° de la demande : 06125375.3

N° de la publication : 1802176

C.I.B. : H05B3/06, H05B3/50, B60H1/22

Langue de la procédure : FR

Titre de l'invention :
Optimisation d'un dispositif de chauffage

Titulaire du brevet :
Valeo Systèmes Thermiques

Opposantes :
DBK David + Baader GmbH
Mahle International GmbH

Normes juridiques appliquées :
CBE Art. 123(2)

Mot-clé :
Modifications - généralisation intermédiaire



Beschwerdekammern
Boards of Appeal
Chambres de recours

Boards of Appeal of the
European Patent Office
Richard-Reitzner-Allee 8
85540 Haar
GERMANY
Tel. +49 (0)89 2399-0
Fax +49 (0)89 2399-4465

N° du recours : T 0158/15 - 3.5.02

D E C I S I O N
de la Chambre de recours technique 3.5.02
du 16 octobre 2019

Requérant : Valeo Systèmes Thermiques
(Titulaire du brevet) 8 rue Louis Lormand - La Verrière BP 513
78321 Le Mesnil St Denis Cedex (FR)

Mandataire : Metz, Gaëlle
Valeo Systèmes Thermiques
8, rue Louis Lormand
CS 80517 La Verrière
78322 Le Mesnil Saint Denis Cedex (FR)

Requérant : Mahle International GmbH
(Opposante 2) Pragstraße 26-46
70376 Stuttgart (DE)

Mandataire : BRP Renaud & Partner mbB
Rechtsanwälte Patentanwälte
Steuerberater
Königstraße 28
70173 Stuttgart (DE)

Partie de droit : DBK David + Baader GmbH
(Opposante 1) Nordring 26
76761 Rülzheim (DE)

Mandataire : Winter, Brandl, Fürniss, Hübner,
Röss, Kaiser, Polte - Partnerschaft mbB
Patent- und Rechtsanwaltskanzlei
Bavariaring 10
80336 München (DE)

Décision attaquée : **Décision intermédiaire de la division
d'opposition de l'office européen des brevets
postée le 7 janvier 2015 concernant le maintien**

du brevet européen No. 1802176 dans une forme
modifiée.

Composition de la Chambre :

Président R. Lord
Membres : F. Giesen
 W. Ungler

Exposé des faits et conclusions

I. Le titulaire et l'opposante 2 ont formé un recours contre la décision intermédiaire de la division d'opposition postée le 7 janvier 2015 concernant le maintien du brevet européen No. 1802176 sous une forme modifiée.

II. Le requérant-titulaire (ci-après "titulaire") a requis l'annulation de la décision contestée ainsi que le maintien du brevet objet en litige sous forme modifiée sur la base de la requête principale déposée avec le mémoire de recours, ou subsidiairement, sur la base d'une des requêtes subsidiaires 1, déposée avec le mémoire de recours, ou 2 ou 3, déposées par téléfax du 21 septembre 2015.

La requérante-opposante 2 (ci-après "opposante 2") et l'intimée-opposante 1 (ci-après "opposante 1") ont requis l'annulation de la décision contestée ainsi que la révocation du brevet objet en litige.

III. Dans sa notification établie conformément à l'article 15(1) RPCR datée du 21 mai 2019, la chambre a exprimé son intention de discuter de la question de la conformité à l'article 123(2) CBE des modifications apportées aux revendications 1 de toutes les requêtes au dossier.

IV. Dans sa lettre datée du 25 juillet 2019, le titulaire a retiré sa requête pour la tenue d'une procédure orale et a requis une décision sur la base des pièces du dossier, à la suite de quoi la chambre a annulé la procédure orale.

V. Le libellé de la revendication 1 de la **requête principale** s'énonce comme suit:

"Dispositif de chauffage (1) de type électrique destiné à réchauffer un flux d'air traversant une installation de ventilation, chauffage et/ou climatisation d'un véhicule automobile, comprenant:

- un corps de chauffe (2) constitué d'un cadre (4) dans lequel est installé au moins un élément chauffant (5),

- un connecteur (3) destiné à relier l'élément chauffant (5) à une alimentation électrique en provenance du véhicule, le connecteur (3) présentant une première interface (30) vouée à être reliée au corps de chauffe et une deuxième interface (17) destinée à se connecter à l'alimentation électrique en provenance du véhicule,

caractérisé en ce que le cadre (4) comprend un logement (15) qui réceptionne dans son volume intérieur la première interface (30), ladite première interface (30) et le corps de chauffe (2) sont standardisés alors que la deuxième interface (17) est adaptable à la forme d'un connecteur source (42) et en ce que le connecteur (3) comporte au moins deux conducteurs électriques (29a-29e) reliés d'un côté à l'élément chauffant (5) et de l'autre à l'alimentation électrique, certains desdits conducteurs électriques (29a-29e) alimentant deux éléments chauffants à la fois."

VI. Le libellé de la revendication 1 de la **requête subsidiaire 1** diffère de celui de la requête principale en ce que la caractéristique

"un corps de chauffe (2) constitué d'un cadre (4) dans lequel est installé au moins un élément chauffant (5)"

a été remplacée par la caractéristique

"un corps de chauffe (2) constitué d'un cadre (4) dans lequel sont installés des éléments chauffants (5)".

VII. Le libellé de la revendication 1 de la **requête subsidiaire 2** s'énonce comme celui de la revendication 1 de la requête principale avec la caractéristique

"et présentant une première extrémité (39) et une deuxième extrémité (40), lesdites deux extrémités prenant la forme d'un plat élargi par rapport audit conducteur électrique (29b) les présentant et s'étendant dans deux plans parallèles mais différents"

ajoutée à la fin de la revendication.

VIII. Le libellé de la revendication 1 de la **requête subsidiaire 3** combine les deux modifications apportées aux revendications 1 des requêtes subsidiaire 1 et 2.

IX. Les arguments développés par le titulaire essentiels pour la présente décision peuvent être résumés comme suit:

L'objet de la revendication 1 comporte les caractéristiques des revendications 1 et 2 telles que délivrées ainsi que la caractéristique "certains desdits conducteurs électriques (29a-29e) alimentant deux éléments chauffant à la fois". Cette dernière caractéristique trouve son support au niveau de la page 7, lignes 36 à 38 de la demande telle que déposée. Cette modification n'est donc pas contraire à l'article 123(2) CBE.

X. Les arguments développés par l'opposante 1 essentiels pour la présente décision peuvent être résumés comme suit:

La caractéristique ajoutée selon laquelle certains desdits conducteurs électriques alimentent deux éléments chauffants est originalement divulguée seulement dans le contexte d'un mode de réalisation spécifique montré à la figure 4, qui représente une vue du dispositif montrée aux figures 1 à 3. Pour que certains desdits conducteurs électriques puissent alimenter deux éléments chauffants à la fois, il est originalement divulgué que lesdits conducteurs comprennent une partie additionnelle. Il est aussi essentiel que les terminaisons correspondantes des éléments chauffants soient arrangées dans deux plans parallèles mais différents.

XI. L'opposante 2 n'a pas développé d'arguments quant à la question de savoir si les modifications satisfont aux exigences de l'article 123(2) CBE.

Motifs de la décision

1. Le recours est recevable.

2. *Décision à l'issue de la procédure écrite*

Cette décision se base sur les arguments développés par l'opposante 1 qui ont été notifiés au titulaire par courrier du 24 septembre 2015. Ce dernier a donc pu en prendre connaissance et prendre position au sujet des motifs de la décision. En retirant, par la suite, sa requête pour la tenue d'une procédure orale et en demandant une décision sur la base des pièces du dossier, il a fait savoir, qu'il entendait se limiter à ses arguments présentés par écrit.

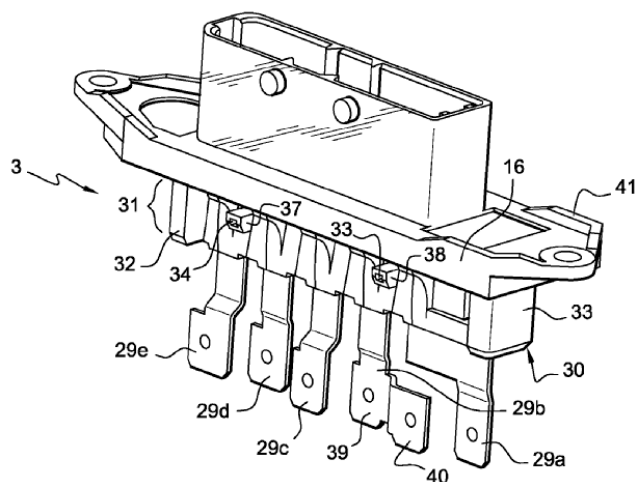
La tenue d'une procédure orale n'ayant été requise par l'opposante 2 qu'au cas où la chambre ne ferait pas droit à sa requête, et n'ayant pas été requise du tout par l'opposante 1, la chambre peut donc, au vu du dispositif de cette décision et conformément aux dispositions des articles 113 et 116 CBE, statuer sur cette affaire à l'issue de la procédure écrite.

3. *Modifications - toutes les requêtes*

3.1 La revendication 1 de la requête principale a été modifiée de telle sorte que son objet s'étend au-delà du contenu de la demande telle qu'elle a été déposée.

3.2 Le seul passage traitant des conducteurs électriques susceptibles d'alimenter deux éléments chauffants à la fois se trouve de la page 7, ligne 36 à la page 8,

ligne 4. Ce passage fait explicitement référence à la figure 4, qui, comme l'a remarqué correctement l'opposante 1, montre le même mode de réalisation que les figures 1 à 3.



Comme on le voit sur la figure 4, reproduite ci-dessus, les conducteurs électriques (29a-e) selon ce mode de réalisation possèdent des extrémités en forme de plats arrangés de manière alternante dans des plans parallèles mais différents. Le conducteur particulier (29b) apte à alimenter deux éléments chauffants à la fois est divulgué avec une extrémité en forme de plat élargi (39,40), ce plat aussi étant arrangé dans deux plans parallèles mais différents.

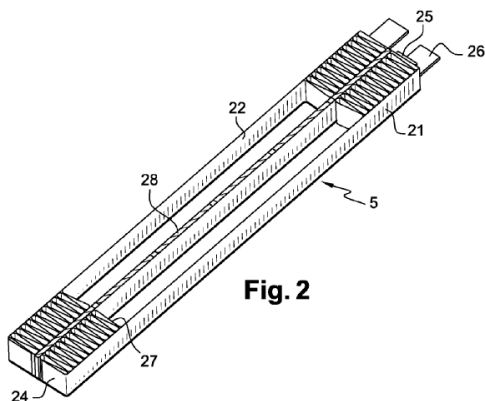


Fig. 2

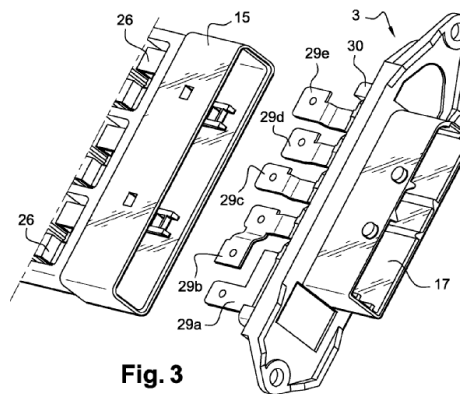


Fig. 3

De plus, comme on le voit sur les figures 2 et 3, reproduites ci-dessus, dans ce seul mode de réalisation les terminaisons 26 des éléments chauffants 5 sont divulguées comme étant arrangées de cette même manière, à savoir en la forme de plat et arrangés de manière alternante dans des plans parallèles mais différents. La caractéristique ajoutée a donc été divulguée dans la demande telle que déposée dans un contexte spécifique dans lequel, afin d'alimenter deux éléments chauffants à la fois, les conducteurs électriques ont une forme et un arrangement spécifique et aussi une relation fonctionnelle avec la forme et l'arrangement des terminaisons correspondantes.

Le titulaire n'a indiqué aucune base pour une généralisation de ce mode de réalisation particulier et une telle base n'est pas apparente pour la chambre.

La chambre ne peut non plus identifier une base en appui de la conclusion de la division d'opposition selon laquelle les conducteurs montrés sur les figures ne seraient que des exemples parmi d'autres pour alimenter deux éléments chauffants à la fois. L'interaction mécanique du conducteur électrique alimentant deux éléments chauffants avec les terminaisons de ces derniers découle de manière claire des figures. Il est à constater que ceci est le seul mode de réalisation divulgué. Il ne ressort nulle part que les formes particulières divulguées dans les figures seraient uniquement à titre d'exemple.

3.3 Il est évident que la modification apportée à la revendication 1 de la requête subsidiaire 1 ne saurait remédier à ce défaut.

- 3.4 Les modifications apportées à la revendication 1 des requêtes subsidiaires 2 et 3 ajoutent une caractéristique concernant la forme de l'extrémité des conducteurs électriques destinés à alimenter deux éléments chauffants sans pour autant spécifier la forme des terminaisons correspondantes. Ces objets représentent donc aussi des généralisations intermédiaires sans base dans la demande telle que déposée.
4. Par ces motifs, la chambre considère que de la requête des opposantes est bien fondée et rejette les requêtes du titulaire.

Dispositif

Par ces motifs, il est statué comme suit

1. La décision contestée est annulée.
2. Le brevet est révoqué.

La Greffière :

Le Président :



U. Bultmann

R. Lord

Décision authentifiée électroniquement