

Code de distribution interne :

- (A) [-] Publication au JO
- (B) [-] Aux Présidents et Membres
- (C) [-] Aux Présidents
- (D) [X] Pas de distribution

**Liste des données pour la décision
du 16 mars 2016**

N° du recours : T 2013/12 - 3.2.05

N° de la demande : 06794491.8

N° de la publication : 1907308

C.I.B. : B65H57/00

Langue de la procédure : FR

Titre de l'invention :
Gaine pour le Guidage d'un Fil

Titulaire du brevet :
I.A.B. Developpements

Opposante :
Sidergas SpA

Normes juridiques appliquées :
CBE 1973 Art. 56

Mot-clé :
Activité inventive - requête principale (oui)



Beschwerdekammern
Boards of Appeal
Chambres de recours

European Patent Office
D-80298 MUNICH
GERMANY
Tel. +49 (0) 89 2399-0
Fax +49 (0) 89 2399-4465

N° du recours : T 2013/12 - 3.2.05

D E C I S I O N
de la Chambre de recours technique 3.2.05
du 16 mars 2016

Requérante : Sidergas SpA
(Opposante) Viale Rimembranza, 17
37010 S. Ambrogio di Valpolicella (IT)

Mandataire : Prinz & Partner mbB
Patent- und Rechtsanwälte
Rundfunkplatz 2
80335 München (DE)

Intimée : I.A.B. Developpements
(Titulaire du brevet) 12, Rue Thurot
21000 Dijon (FR)

Mandataire : Jean-Marc Thibault
Cabinet Beau de Loménie
51, Avenue Jean Jaurès
B.P. 7073
69301 Lyon Cédex 07 (FR)

Décision attaquée : **Décision intermédiaire de la division
d'opposition de l'office européen des brevets
postée le 5 juillet 2012 concernant le maintien
du brevet européen No. 1907308 dans une forme
modifiée.**

Composition de la Chambre :

Président M. Poock
Membres : S. Bridge
G. Weiss

Exposé des faits et conclusions

- I. Un recours a été formé contre la décision intermédiaire de la division d'opposition concernant le maintien du brevet européen n°1 907 308 sous forme modifiée selon la requête principale du titulaire.
- II. Une opposition fondée sur l'article 100(a), ensemble articles 54 et 56 CBE 1973 avait été formée contre le brevet dans son ensemble.
- III. Une procédure orale s'est tenue devant la chambre de recours le 16 mars 2016.
- IV. La requérante (opposante) a demandé l'annulation de la décision contestée et la révocation du brevet européen.
- V. L'intimée (titulaire du brevet) a demandé le rejet du recours ou, à titre subsidiaire, l'annulation de la décision contestée et le maintien du brevet sous forme modifiée selon l'une des requêtes subsidiaires 1 à 4 reçues le 23 mai 2012 avec la lettre datée du 16 mai 2012.
- VI. Le libellé de la revendication 1 selon la requête principale est le suivant :

"Gaine pour le guidage d'un fil (2) se déplaçant, selon un sens donné d'avancement, dans un chemin de guidage (3) aménagé à l'intérieur de la gaine, ladite gaine comportant :

- des supports de premier type (10₁) pour des premiers ensembles de guidage (11₁) pour le fil, comportant chacun des organes de roulement (23₁), montés en vis-à-vis pour définir entre eux une partie du chemin de guidage du fil, chaque organe

de roulement étant monté libre en rotation selon un axe (25₁) porté par un support, **caractérisée en ce qu'elle** comporte des supports de deuxième type (10₂) pour des deuxièmes ensembles de guidage (11₂) pour le fil, comportant chacun des organes de roulement (23₂) montés, d'une part, en vis-à-vis pour définir entre eux une partie du chemin de guidage du fil et, d'autre part, chacun libre en rotation selon un axe (25₂) porté par le support, au moins l'un des axes d'un organe de roulement des deuxièmes ensembles de guidage s'étendant selon une direction différente de celle d'au moins un axe d'un organe de roulement des premiers ensembles de guidage, les supports des deuxièmes ensembles de guidage étant disposés de manière alternée avec les supports des premiers ensembles de guidage,

- et, pour chaque support d'un type encadré par des supports amont et aval d'un autre type, des premiers moyens d'articulation (15) selon au moins une direction d'articulation (A) entre un support d'un type avec le support amont d'un autre type et des deuxièmes moyens d'articulation (17), entre ledit support d'un type avec le support aval d'un autre type, selon au moins une direction d'articulation différente de la direction d'articulation (B) entre ledit support et le support amont, les premiers (15) et les deuxièmes (17) moyens d'articulation étant réalisés par une articulation de même type, telle que à pivot, à rotule ou élastique,
- les supports de premier type (10₁) des premiers ensembles de guidage (11₁) étant identiques aux supports (10₂) de deuxième type des deuxièmes ensembles de guidage (11₂), chaque support (10₁, 10₂) des ensembles de guidage étant équipé d'un

tube de guidage (**30₁**, **30₂**) pour le fil (**2**)
s'étendant entre l'ensemble de guidage porté par
ledit support et l'ensemble de guidage porté par
le support amont ou aval."

VII. Documents cités :

E2 : US-A-3,274,850;

E4 : US-A-2,457,910.

VIII. Les arguments de la requérante, présentés dans le
mémoire exposant les motifs de recours par écrit et au
cours de la procédure orale, peuvent en substance être
résumés comme suit :

La revendication 1 selon la requête principale est
libellée d'une manière large en ce qu'elle n'est pas
limitée aux modes de réalisation des figures 1 à 4 du
brevet, mais couvre aussi les modes de réalisation
supplémentaires décrits dans les autres figures.

L'objet selon la revendication 1 ne diffère du système
de guidage décrit dans le document E2 que par les tubes
de guidage. Ces tubes de guidage facilitent l'insertion
du fil dans la gaine. Le problème objectif est donc de
faciliter l'insertion du fil dans la gaine.

La figure 8 du document E4 montre que la tête
d'articulation 18 d'une cage de rétention 16 y est
connectée par une section conique. Cette section
conique facilite l'insertion du fil dans la gaine.
L'homme du métier va donc ajouter un tel tube de
guidage à la gaine selon le document E2 pour faciliter
l'insertion du fil dans la gaine. L'homme du métier
arrive ainsi à l'objet de la revendication 1 sans faire
appel à une quelconque activité inventive.

IX. Les arguments de l'intimée, présentés dans la réponse par écrit et au cours de la procédure orale, peuvent en substance être résumés comme suit :

Les documents E2 et E4 concernent un autre domaine technique, c'est-à-dire celui de la transmission d'efforts par un câble. Le fil de commande dans un tel câble fait des aller-retours et y est maintenu en permanence. L'homme du métier n'y chercherait donc pas un guidage pour l'insertion du fil. La connexion conique des cages 16 du document E4 n'est pas un système de guidage mais sert à maintenir la tête d'articulation 18. L'homme du métier n'y verrait pas un guidage du fil, parce qu'un tel guidage ajouterait une source de friction supplémentaire pour les mouvements du fil, ce qui est contraire au but de l'invention du document E4 qui vise à réduire les frottements (colonne 1, lignes 12 à 17).

Le problème objectif résolu par l'objet de la revendication 1 par rapport au document E2 est celui de faciliter l'acheminement du fil à l'intérieur de la gaine, d'une extrémité à l'autre de celle-ci. La solution avec des tubes de guidage n'est ni décrite ni suggérée dans aucun des documents disponibles et implique donc une activité inventive.

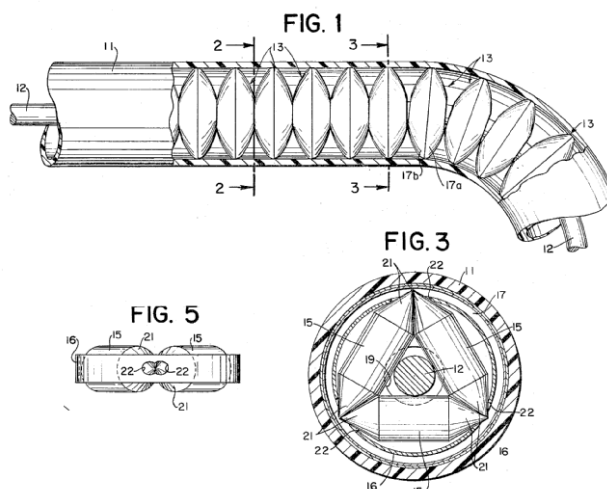
Motifs de la décision

1. *Activité inventive (article 56 CBE 1973)*

1.1 Le document E2 constitue l'état de la technique le plus proche et décrit un câble de commande en poussée et en traction comprenant une gaine flexible extérieure 11, une tige de commande flexible 12 positionnée

centralement à l'intérieur de la gaine 11, et une pluralité d'unités individuelles 13 de rouleaux de retenue disposés autour de la tige de commande 12 à l'intérieur de la gaine externe 11 (colonne 2, ligne 22 à colonne 3 ligne 30, figure 1, 3 et 5).

1.1.1 Chacune des unités de retenue 13 contient un groupe de trois rouleaux 15 maintenus en triangle équilatéral par une bague 16, disposé à l'intérieur d'une coquille 17. La coquille a une section transversale généralement elliptique et une ouverture centrale 19 à travers laquelle la tige de commande 12 passe pour être maintenue en contact de roulement avec les surfaces adjacentes des trois rouleaux 15 de chaque groupe (colonne 2, ligne 56 à colonne 3, ligne 6, figures 3 et 5).

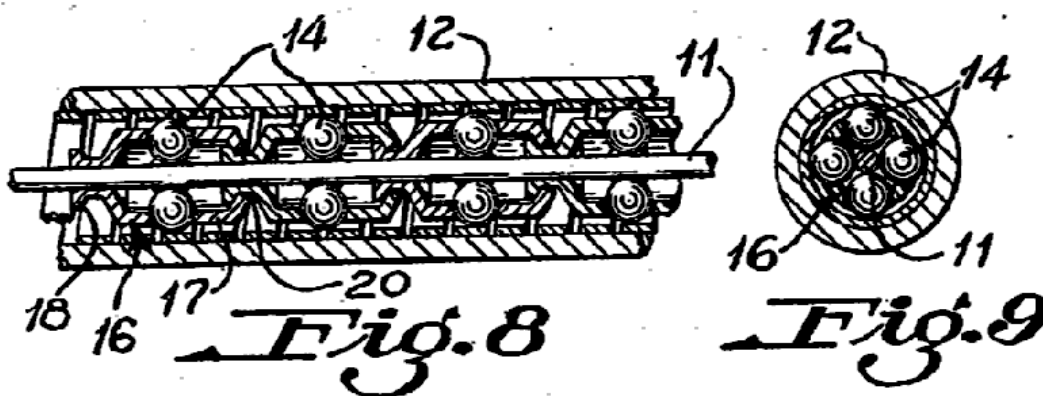


Les unités 13 sont disposées côte à côte, adjacentes mais non reliées l'une à l'autre à l'intérieur de la gaine externe 11, comme représenté sur la figure 1, de manière à assurer un soutien articulé pour la tige de commande 12 sur toute la longueur du câble de commande. La section elliptique des unités 13 permet au câble de commande 12 d'être fléchi ou courbé dans n'importe quelle direction (colonne 2, lignes 43 à 56, figure 1).

- 1.1.2 L'objet selon la revendication 1 s'en distingue qu'en ce que chaque support des ensembles de guidage est équipé d'un tube de guidage pour le fil et que ce tube s'étend entre l'ensemble de guidage porté par ledit support et l'ensemble de guidage porté par le support amont ou aval.
- 1.1.3 Selon la description du brevet en cause, l'effet technique du tube de guidage pour le fil est que celui-ci *"délimit[e] ainsi le chemin de guidage 3 pour le fil"* (colonne 5, lignes 19 à 22) et *"assure une continuité de guidage pour le fil entre deux ensembles de guidage voisins ou consécutifs"* (colonne 5, lignes 25 à 29).
- 1.1.4 Le problème technique objectif correspondant à cet effet est de délimiter le chemin de guidage pour le fil et d'assurer une continuité de guidage pour le fil entre deux ensembles de guidage voisins ou consécutifs, ce qui facilite l'acheminement du fil à l'intérieur de de la gaine, d'une extrémité à l'autre de celle-ci.
- 1.1.5 Le document E4 concerne des câbles souples du type selon lequel une tige flexible mince sous forme d'un fil métallique est logé dans une gaine et est déplacé longitudinalement par une opération de traction ou de poussée à une extrémité du câble pour contrôler ou actionner un dispositif à l'autre extrémité dudit câble (colonne 1, lignes 1 à 6). Le document E4 appartient donc au même domaine technique que le document E2.

L'objet de l'invention du document E4 est de fournir un tel câble souple, qui est capable d'être plié en angle aigu tout en permettant une transmission efficace du mouvement de télécommande avec un minimum de frottements (colonne 1, lignes 7 à 17).

Selon la solution du document E4 (colonne 2, ligne 31 à colonne 6, ligne 12, figures 1 à 9), la gaine 12 du câble 10 contient une série d'éléments (14, 16, 17, 18, 20) pouvant rouler, de préférence des roulements à billes 14, pour soutenir et guider le fil 11, tout en permettant un déplacement longitudinal dudit fil 11 avec un minimum de frottement (colonne 1, lignes 12 à 17). Ces roulements à billes 14 sont montés (16, 17, 18, 20) avec possibilité de roulement dans des éléments de retenue (16, 17, 18, 20) et interagissent non seulement avec le fil 11, mais également avec la périphérie intérieure de la gaine 12.



Quatre billes 14 sont maintenues en cercle autour du fil 11 dans une cage de rétention 16 ayant un corps cylindrique 17 avec des ouvertures recevant les billes 14, une tête 18 à une extrémité et une ouverture 20 à l'autre. Ces cages 16 sont interconnectées à la queue leu-leu grâce aux têtes 18 et aux ouvertures 20 pour permettre un pivotement relatif des cages lorsque le câble est courbé (colonne 2, ligne 40 à colonne 3, ligne 6).

Selon la figure 8, la face intérieure de la tête 18 est dessinée en forme de cône. Cependant, la description du document E4 n'y fait pas référence.

- 1.1.6 Le fil constitue une partie essentielle des câbles selon les documents E2 et E4, mais ne fait pas nécessairement partie de l'objet de la revendication 1 selon la requête principale. Dans le cas du document E4, le fil 11 fait partie intégrante du câble et n'est pas amovible pendant l'utilisation prévue pour ce type de câble. La question de la mise en place du fil 11 ne se pose donc qu'au moment du montage du câble.
- 1.1.7 L'homme du métier partant du câble de commande en poussée et en traction du document E2 et cherchant à faciliter l'acheminement du fil à l'intérieur de la gaine, d'une extrémité à l'autre de celle-ci, ne trouve aucune indication à ce sujet dans le document E4, parce que ce document E4 ne décrit pas la façon selon laquelle les composants - cage 16, billes 14 et fil 11 - du câble sont assemblés; de ce fait, le document ne décrit pas si le fil 11 n'est inséré dans les cages 16 qu'une fois que celles-ci sont assemblées, ni si la face intérieure de la tête 18 en forme de cône jouerait un rôle de guidage lors d'un tel procédé, à supposer que cela ait lieu ainsi. Les arguments de la requérante à ce sujet relèvent de la spéculation.
- 1.2 Au cours de la procédure écrite, le document E4 fut considéré comme un des points de départ de l'homme du métier pour évaluer la question de l'activité inventive. L'annexe à la convocation à la procédure orale explique l'opinion préliminaire de la chambre selon laquelle le document E4 n'est pas un choix propice en tant qu'état de l'art le plus proche, parce que l'homme du métier doit effectuer au moins deux démarches intellectuelles pour arriver à l'objet selon la revendication 1 de la requête principale. Durant la procédure orale, la requérante n'a pas avancé

d'arguments pour convaincre la chambre de changer sa position par rapport à cet opinion préliminaire.

- 1.3 En conséquence, la requérante n'a pas convaincu la chambre que l'objet selon la revendication 1 n'implique pas d'activité inventive (Article 56 CBE 1973).

Dispositif

Par ces motifs, il est statué comme suit

Le recours est rejeté.

La Greffière :

Le Président :



D. Meyfarth

M. Poock

Décision authentifiée électroniquement