

Code de distribution interne :

- (A) Publication au JO
(B) Aux Présidents et Membres
(C) Aux Présidents
(D) Pas de distribution

**Liste des données pour la décision
du 20 décembre 2011**

N° du recours : T 1260/08 - 3.4.01

N° de la demande : 97201929.3

N° de la publication : 803835

C.I.B. : G06K 7/06, G06K 7/00

Langue de la procédure : FR

Titre de l'invention :

Connecteur électrique de faible encombrement pour une carte à mémoire électronique

Titulaire du brevet :

CoActive Technologies, LLC

Opposants :

ddm hopt & schuler GmbH & Co. KG (opposant I)
The Whitaker Corporation (opposant II)

Référence :

-

Normes juridiques appliquées :

RPCR Art. 13(1)

Normes juridiques appliquées (CBE 1973) :

CBE Art. 54, 56

Mot-clé :

"Admissibilité d'un nouveau motif de révocation (non)"

"Admissibilité de nouveaux documents (non)"

"Nouveauté (oui)"

"Activité inventive (oui)"

Décisions citées :

T 0263/05, T 0190/99, T 0227/88, T 0922/94

Exergue :

-



N° du recours : T 1260/08 - 3.4.01

D E C I S I O N
de la Chambre de recours technique 3.4.01
du 20 décembre 2011

Requérant I : ddm hopt & schuler GmbH & Co. KG
(Opposant I) Heerstr. 44
D-78628 Rottweil (DE)

Mandataire : Kohler Schmid Möbus
Patentanwälte
Ruppmannstraße 27
D-70565 Stuttgart (DE)

Requérant II : The Whitaker Corporation
(Opposant II) Suite 450, 4550 New Linden Hill Road
Wilmington, Delaware 19808 (US)

Mandataire : Beck, Josef
Patentanwaltskanzlei
Wilhelm & Beck
Prinzenstraße 13
D-80639 München (DE)

Intimé : CoActive Technologies, LLC
(Titulaire du brevet) 117 East Putman Avenue
Greenwich, CT 06832 (US)

Mandataire : Kohn, Philippe
Cabinet Philippe Kohn
30, rue Hoche
F-93500 Pantin (FR)

Décision attaquée : **Décision intermédiaire de la division
d'opposition de l'Office européen des brevets
postée le 6 mai 2008 concernant le maintien du
brevet européen n° 803835 dans une forme
modifiée.**

Composition de la Chambre :

Président : G. Assi
Membres : P. Fontenay
J. Geschwind

Exposé des faits et conclusions

I. À l'issue de la procédure d'opposition engagée à l'encontre du brevet européen EP-B-803 835, la division d'opposition a décidé, au cours de la procédure orale du 16 avril 2008, de maintenir le brevet sous une forme modifiée. La décision a été signifiée aux parties par courrier du 6 mai 2008.

II. Le requérant I (opposant I) a formé un recours contre cette décision par télécopie du 4 juillet 2008 accompagnée du règlement de la taxe requise. Le mémoire exposant les motifs du recours a été déposé le 16 septembre 2008.

Le requérant II (opposant II) a, lui aussi, formé un recours contre la décision de la division d'opposition. L'acte de recours a été déposé le 3 juillet 2008 conjointement au règlement de la taxe de recours prescrite. Le mémoire exposant les motifs du recours a été déposé le 5 septembre 2008.

III. Les requérants I et II ont requis l'annulation de la décision de la division d'opposition et la révocation du brevet dans son intégralité.

Le requérant II a notamment réitéré et développé l'argumentation qui avait été la sienne au cours de la procédure d'opposition en vertu de laquelle l'objet de la revendication 1 telle que maintenue par la division d'opposition était dépourvu de nouveauté vis-à-vis du document GB-A-1 030 676 (D6) ou, à tout le moins, ne résultait pas d'une quelconque activité inventive compte tenu de l'enseignement de D6 et des documents :

EP-A-274 534 (D1);
EP-A-520 080 (D2);
DE-U-85 29 580 (D5);
US-A-3 771 109 (D7) et
US-A-4 553 192 (D8).

Il a également indiqué avoir pris connaissance, de manière fortuite, de l'existence d'un nouveau document : EP-A-163 567 (D9), particulièrement pertinent qui permettait, lui-aussi, d'établir que l'objet de la revendication 1 telle que maintenue n'était pas inventif.

Le requérant I a, quant à lui, renouvelé son objection d'absence d'activité inventive de l'objet de la revendication 1 telle que maintenue, celui-ci résultant, selon lui, de manière évidente du connecteur décrit dans le document D2 tel que modifié à la lumière de l'enseignement du document EP-A-366 513 (D3) ou inversement.

Dans un courrier du 23 mars 2009, l'intimé (titulaire du brevet) a réfuté les arguments avancés par les requérants et demandé le rejet des recours, et donc, le maintien du brevet, dans sa forme modifiée, tel que maintenu par la division d'opposition. L'intimé s'est également opposé à l'admission du document D9 dans la procédure de recours en raison du caractère tardif de son introduction.

Dans l'hypothèse où la Chambre n'aurait pas eu l'intention de faire droit aux requêtes formulées par chacune des parties, celles-ci avaient demandé à être entendues au cours d'une procédure orale.

- IV. Dans un courrier daté du 8 septembre 2009 le requérant II a réagi aux objections soulevées par l'intimé et précisé un certain nombre de ses analyses. Il a, notamment, insisté sur le fait que le document D9 était particulièrement pertinent pour juger de l'activité inventive du connecteur électrique selon l'invention et que son introduction dans la procédure de recours était justifiée par le fait que les arguments qui avaient été précédemment soulevés devant la division d'opposition n'avaient pas suffi à convaincre celle-ci du bien-fondé de la requête en révocation du brevet.
- V. En prévision de la procédure orale, la Chambre a informé les parties, dans une notification datée du 17 octobre 2011, de sa position provisoire quant aux requêtes présentées. Elle a, notamment, exprimé ses réserves sur l'interprétation de la revendication 1 telle que maintenue faite par le requérant II, selon laquelle l'utilisation à laquelle il était fait référence dans la revendication ne définissait aucune limitation précise relative au connecteur électrique. Ce point apparaissait effectivement essentiel pour décider de la nouveauté de la revendication 1 vis-à-vis du document D6.

Concernant la question de l'activité inventive, la Chambre a rappelé que la sélection des documents sensés illustrer l'état de la technique le plus proche n'était pas arbitraire et que, pour cette raison, un certain nombre d'analyses effectuées par les requérants ne pouvaient pleinement convaincre. À ce titre, les documents D2 et D5 semblaient plus à même de répondre aux critères élaborés par la jurisprudence des chambres de recours afin d'identifier cet état de la technique le plus proche.

Concernant la question de l'admissibilité du document D9, la chambre précisait également qu'elle ne voyait pas en quoi le contenu du document D9 était plus pertinent que celui du document D1 déjà présent dans la procédure et invitait donc le requérant à préciser en quoi, selon lui, cette antériorité était susceptible d'affecter l'issue de la procédure de recours.

VI. Le requérant II a ensuite soulevé, dans un courrier daté du 18 novembre 2011, un nouveau motif de révocation du brevet tel que maintenu à l'issue de la procédure d'opposition. En l'occurrence, le requérant II a prétendu que l'objet de la revendication 1 s'étendait au delà du contenu de la demande initiale dans la mesure où la caractéristique ajoutée au cours de la phase d'opposition selon laquelle "*la première branche (40) peut fléchir selon une direction (D) sensiblement perpendiculaire au plan de ladite face plane (20) du support (12)*" constituait une généralisation intermédiaire du mode de réalisation effectivement divulgué. En effet, selon le requérant II, la caractéristique introduite était décrite dans le contexte d'une disposition géométrique très particulière qui n'était, cependant, nullement précisée dans la revendication 1. Le requérant II développait également les arguments qui étaient les siens quant aux analyses qu'il avait précédemment effectuées, insistant notamment sur le manque de nouveauté de l'objet revendiqué compte tenu du document D6 et sur la pertinence du document D9 qui, à ce titre, se devait d'être admis dans la procédure de recours. À l'appui de son argumentation, le requérant évoquait un nouveau document D10 (DE-A-42 02 265), qu'il ne souhaitait cependant pas introduire

en tant que tel dans la procédure, ce document étant seulement évoqué afin d'illustrer la signification que l'homme du métier aurait associé à certains termes techniques couramment utilisés dans le domaine technique de l'invention.

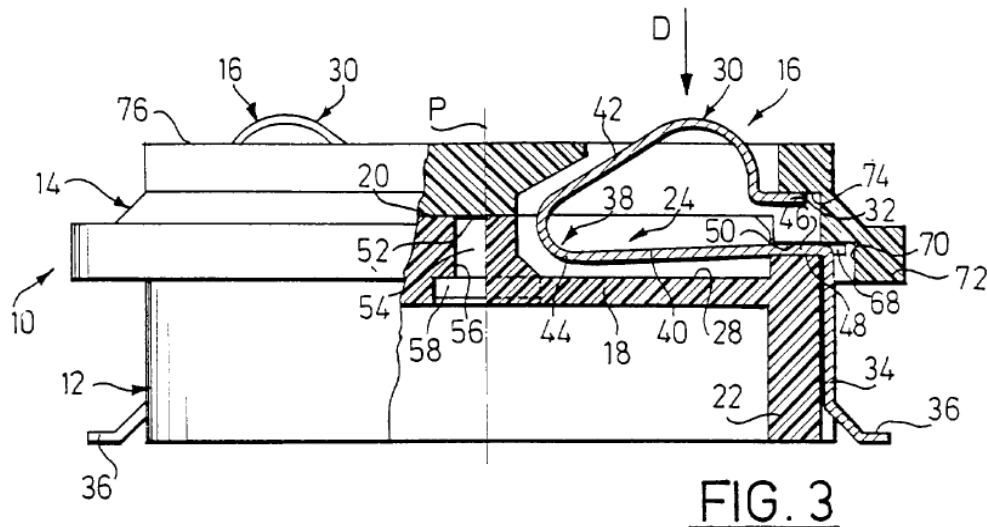
- VII. La procédure orale devant la chambre de recours s'est tenue le 20 décembre 2011 en présence des requérants et de l'intimé.
- VIII. Au cours de cette procédure orale, les requérants ont confirmé leur requête en annulation de la décision contestée et en révocation du brevet européen. L'intimé a, quant à lui, demandé la confirmation de la décision attaquée et le maintien du brevet tel que maintenu par la division d'opposition.
- IX. La division d'opposition avait maintenu le brevet sur la base des revendications 1 à 11 produites le 19 octobre 2005 et annexées à la décision du 6 mai 2008. Les revendications 2 à 10 dépendent de la revendication indépendante 1 dont le libellé est le suivant :

" 1. Connecteur électrique (10) pour le raccordement d'une carte à mémoire électronique à microcircuit comportant sur une de ses faces principales une pluralité de plages de contact électrique alignées, le connecteur comportant un support (12) en matériau isolant présentant une face plane (20) parallèle à la direction d'introduction (I) de la carte dans un dispositif de lecture-écriture et deux séries de conducteurs électriques (16) en forme de lames déformables élastiquement (16) qui s'étendent parallèlement à la direction (I) d'introduction de la

carte et qui sont alignées longitudinalement deux à deux, chaque lame (16) de contact comprenant une première extrémité incurvée, de contact (30) avec l'une des plages de la carte, faisant saillie hors du plan de la face plane (20) du support (12), une portion médiane de liaison (38) de la lame (16) au support (12) et une seconde extrémité de raccordement (34) de la lame (16) à un circuit de traitement du dispositif de lecture-écriture, du type dans lequel la partie médiane de liaison (38) de chaque lame (16) est une partie repliée en forme d'épingle à cheveux s'étendant sensiblement parallèlement à la face plane (20) du support (12), comportant une première branche (40) dont l'extrémité libre (46) se prolonge par l'extrémité de raccordement (34) de la lame (16) et qui comporte des moyens (62) de fixation de la lame (16) au support (12), et comportant une seconde branche (42) dont l'extrémité libre se prolonge par l'extrémité incurvée de contact (30) de la lame (16), la première (40) et la seconde (42) branches étant reliées entre elles par un pli médian en forme de U (44), caractérisé en ce que le pli médian (44) est tourné vers le plan médian (P) du connecteur qui s'étend sensiblement au droit du centre des plages de contact de la carte à microcircuit lorsque cette dernière est en position de lecture-écriture, et en ce que la première branche (40) peut fléchir selon une direction (D) sensiblement perpendiculaire au plan de ladite face plane (20) du support (12)."

Un mode de réalisation particulier du connecteur selon l'invention est, par exemple, illustré à la figure 3 du

fascicule du brevet :



X. Le texte révisé de la CBE est entré en vigueur le 13 décembre 2007. Il ressort des dispositions transitoires qu'un certain nombre de dispositions sont applicables aux brevets européens déjà délivrés à la date de leur entrée en vigueur. Dans cette communication, l'indication "1973", suivant l'évocation d'un article ou d'une règle, fera référence à la version antérieure de la CBE. L'absence d'indication signifiera, au contraire, qu'il est fait référence au texte tel que révisé.

Motifs de la décision

1. Les recours formés par les requérants sont conformes aux exigences des articles 106 à 108 et de la règle 99 CBE et sont donc recevables.
2. *Recevabilité du nouveau motif de révocation invoqué*

Le requérant II a fait état, dans son courrier du 18 novembre 2011, d'une extension de l'objet de la revendication 1 telle que maintenue au delà du contenu

de la demande initiale en violation des dispositions de l'article 100(c) CBE 1973. Même si l'objection se rapporte à la modification apportée à la revendication 1 au cours de la phase d'opposition et qu'à ce titre la jurisprudence des chambres de recours ne s'oppose pas à la prise en compte d'un tel motif (cf. par exemple, T 227/88, JO 1990, 292, point 3; T 922/94, non publiée, point 2.2), la Chambre retient néanmoins que cette objection aurait certainement pu être soulevée à un stade moins avancé de la procédure. En effet, comme l'a souligné l'intimé, cet aspect n'avait non seulement pas été abordé au cours de la phase d'opposition, mais n'apparaît pas davantage parmi les motifs soulevés par le requérant II dans son mémoire de recours. L'article 12(2) du Règlement de Procédure des Chambres de recours (RPCR) stipule cependant que "*Le mémoire exposant les motifs du recours et la réponse doivent contenir l'ensemble des moyens invoqués par une partie. Ils doivent présenter de façon claire et concise les motifs pour lesquels il est demandé d'annuler, de modifier ou de confirmer la décision attaquée, et doivent exposer expressément et de façon précise tous les faits, arguments et justifications qui sont invoqués...*".

Aussi, faisant application de son pouvoir discrétionnaire en vertu des dispositions de l'article 13 RPCB et compte tenu du fait que l'admission du nouveau motif avancé par le requérant II serait contraire au principe d'économie de la procédure auquel cet article fait référence, la Chambre conclut à l'irrecevabilité de ce motif.

Il est certes vrai, comme l'a fait valoir le requérant II au cours de la procédure orale, que la

Chambre a un devoir d'examiner d'office si les modifications apportées à un brevet, en cours d'opposition ou de recours après opposition, remplissent les conditions de la CBE. Cette obligation, qui découle de l'article 114(1) CBE, se limite cependant, au cours des procédures *inter partes*, à un examen de prime abord des documents modifiés, c'est-à-dire à une sorte de pré-examen qui ne conduira à un examen véritable des modifications apportées que dans les cas où celui-ci suggèrera que ces modifications sont effectivement telles qu'elles créent une présomption de non-conformité aux exigences définies par la CBE (cf. T 263/05, JO 2008, 329, point 7.15). En l'occurrence, la caractéristique supplémentaire relative au fléchissement de la première branche, introduite dans la revendication indépendante par l'intimé au cours de la procédure d'opposition, reproduit, en des termes identiques, une formulation que l'on retrouve dans la colonne 4, lignes 52 à 57 de la demande telle que publiée. La question de déterminer s'il est effectivement possible de "détacher" cet effet de la caractéristique structurelle d'encastrement de l'extrémité libre 46 de la première branche 40, à laquelle elle est effectivement associée dans le passage évoqué ci-dessus, relève d'un examen plus substantiel dépassant largement les limites de l'examen de prime abord requis au vu des présentes circonstances. En effet, la question soulevée implique de déterminer dans quelle mesure l'homme du métier aurait effectivement considéré que la géométrie proposée était la seule envisageable ou bien si, au contraire, il aurait immédiatement reconnu que de nombreuses alternatives étaient également appropriées.

Enfin, la conclusion selon laquelle la caractéristique introduite semble effectivement satisfaire de prime abord aux conditions de la CBE et notamment à celles de l'article 123(2) CBE est corroborée par le fait que ni la division d'opposition ni les requérants n'ont identifié un quelconque problème avec la formulation proposée lors de son introduction. À cet égard, l'affirmation du requérant II au cours de la procédure orale selon laquelle il n'aurait réalisé l'existence d'un problème lié à une éventuelle généralisation de l'objet de la demande qu'à un stade très avancé de la procédure de recours vient confirmer le caractère non-immédiat de l'objection soulevée.

En conclusion, la chambre conclut à l'irrecevabilité du motif invoqué tardivement.

3. *Admissibilité des nouveaux documents invoqués*

La chambre, exerçant le pouvoir discrétionnaire que lui confère l'article 13 RPCR, décide de ne pas admettre les documents D9 et D10 dans la présente procédure de recours.

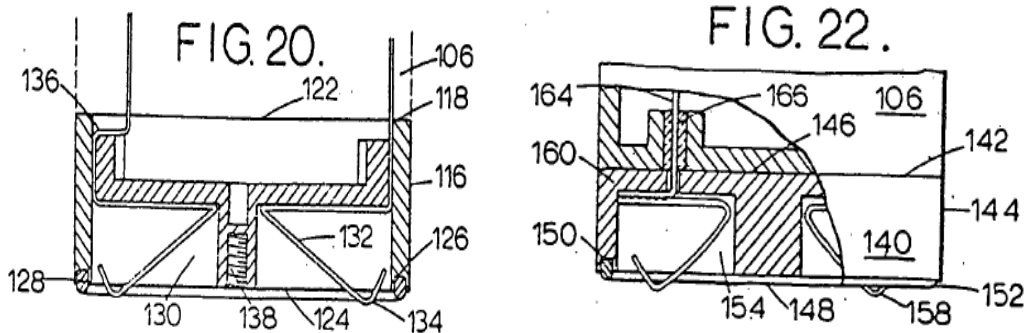
En effet, la Chambre constate que le document D9 décrit un connecteur pour carte pourvue d'une seule rangée de contacts disposés en parallèle. Par conséquent, le document D9 n'est pas plus pertinent que le document D1 qui décrit un dispositif similaire. Il convient de souligner, à cet égard, que les problèmes d'encombrement auxquels l'invention fait référence sont intimement liés au fait que la structure de lecture doit permettre la lecture de cartes pourvues de deux rangées de contacts se faisant mutuellement face. En l'occurrence, cet

aspect est effectivement fondamental pour juger de la pertinence de l'état de la technique à prendre en considération lors de la détermination de l'état de la technique le plus proche.

Le document D10 n'a été cité par le requérant II que pour illustrer la diversité des configurations que l'on peut associer au concept de cartes à microcircuits. À ce titre, le requérant II n'a pas présenté de requête visant à la prise en compte, en tant que tel, du document D10. La chambre ne voit, par ailleurs, pas de raisons particulières pour introduire D10 dans la présente procédure de recours.

4. *Nouveauté - Article 54 CBE 1973*

4.1 Le requérant II conteste la nouveauté de la revendication 1 sur la base du document D6. Ce document décrit un connecteur électrique pour le raccordement à demeure de modules électriques tels que des relais, connecteurs ou circuits (cf. D6, page 1, lignes 9-31), à un circuit imprimé. Les lames de contact présentes dans le connecteur ont une orientation similaire à celles des lames de contact selon l'invention comme l'illustrent les figures 20 et 22 de D6 :



Il n'est cependant pas fait mention dans D6 de carte à mémoire électronique à microcircuit, telle qu'évoquée

dans le préambule de la revendication 1, dans le dispositif connecteur de D6, une telle carte étant d'ailleurs inconnue en 1962, année de dépôt de la demande correspondant à D6.

Le requérant II concède qu'il n'existe effectivement aucune référence dans D6 à une telle carte, mais souligne que l'évocation de la carte à microcircuit dans le préambule de la revendication 1 ne définit aucune véritable limitation quant au connecteur électrique revendiqué et que le dispositif décrit dans D6 est bel et bien adapté à l'utilisation évoquée. Par conséquent, selon le requérant II, dans la mesure où le connecteur décrit dans D6 reproduit, par ailleurs, toutes les caractéristiques structurelles du connecteur électrique revendiqué, il permet donc d'établir l'absence de nouveauté de ce dernier.

- 4.2 La Chambre n'est cependant pas convaincue par l'analyse développée par le requérant II. En effet, contrairement à ce que celui-ci prétend, aucun des modes de réalisation décrit dans D6 ne semble reproduire, en combinaison, l'ensemble des caractéristiques structurelles de la revendication 1. En effet, comme l'a souligné l'intimé, même si le mode de réalisation de la Figure 22 semble effectivement suggérer que la première branche puisse fléchir selon une direction perpendiculaire au plan de la face plane du support, cette première branche ne se prolonge pas par l'extrémité de raccordement de la lame de contact. Selon ce mode de réalisation, ce raccordement est, en effet, effectué au moyen d'une patte supplémentaire qui rejoint la première branche à mi-longueur et non à son extrémité. Quant au mode de réalisation de la figure 20, s'il

montre effectivement que la première branche se prolonge par l'extrémité de raccordement, il ne permet pas de fléchissement selon une direction perpendiculaire au support.

À cet égard, la Chambre souligne qu'il ne convient de prendre en compte que les déformations de la première branche telles qu'elles résultent de sollicitations effectives de chaque lame. La chambre rejette l'interprétation, selon laquelle il suffit que la lame selon l'état de la technique permette, en théorie et en l'absence même de sollicitations correspondantes, un tel mouvement de fléchissement pour anticiper cette caractéristique dès lors que la revendication indépendante ne précise pas le sens de ce fléchissement. En effet, selon la jurisprudence constante des chambres de recours (cf. La Jurisprudence des Chambres de Recours, 6ème édition, section II.B.5.1) : *"Lorsqu'il examine une revendication, l'homme du métier doit exclure toute interprétation qui ne serait pas logique ou qui n'aurait pas de sens du point de vue technique. [...] Pour interpréter le brevet, il doit être animé de la volonté de comprendre et éviter de cultiver les malentendus (T 190/99...)"*.

- 4.3 Enfin, plus fondamentalement, la Chambre considère que l'évocation de la carte à mémoire électronique à microcircuit dans la définition de l'invention ne saurait être totalement ignorée, dès lors que son évocation implique également certaines limitations implicites quant au connecteur revendiqué.

En particulier, l'indication dans la revendication indépendante selon laquelle le connecteur comporte un

support présentant une face plane parallèle à la direction d'introduction de la carte dans un dispositif de lecture-écriture, ainsi que la mention concernant la disposition des lames parallèlement à cette direction, impliquent que le connecteur de l'état de la technique puisse effectivement permettre une telle utilisation, même si celle-ci n'est pas divulguée en tant que telle, pour établir que cette caractéristique est néanmoins connue. Or, dans le cas d'espèce, le connecteur de D6 est fixé à demeure au circuit imprimé avec lequel il coopère (cf. figures 18, 19). Une translation du circuit imprimé, ou d'une éventuelle carte à microcircuit qui viendrait se substituer à celui-ci, parallèlement à la surface du connecteur est donc exclue.

D'autre part, afin d'établir que le connecteur électrique de D6 est néanmoins adapté à l'usage évoqué dans la revendication 1, le requérant aurait dû démontrer l'existence d'une carte à mémoire à microcircuit dont la taille et la disposition relative des contacts auraient effectivement permis à celle-ci de coopérer avec les lames de contact du connecteur selon D6. L'argument selon lequel les cartes à mémoire à microcircuit peuvent présenter des structures et configurations très diverses est, à cet égard, insuffisant. Rien ne permet, en effet, d'établir que les lames de contact de D6 soient effectivement disposées comme le stipule les normes applicables aux cartes à mémoire à microcircuit en vigueur lors du dépôt de la demande de brevet, ceci d'autant plus que de telles cartes et, à *fortiori*, les normes les concernant n'existaient pas au moment où la demande de brevet relative à D6 fut déposée.

Par conséquent, le document D6 ne saurait établir l'absence de nouveauté de l'objet de la revendication 1.

5. *Activité inventive - Article 56 EPC 1973*

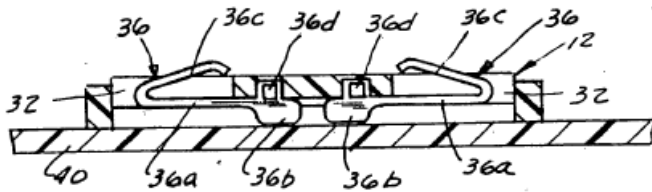
- 5.1 L'état de la technique le plus proche qu'il convient de prendre en considération pour juger de l'activité inventive est normalement un document de l'état de la technique qui divulgue un objet conçu dans le même but ou visant à atteindre le même objectif que l'invention revendiquée (cf. La Jurisprudence des Chambres de Recours, 6ème édition, section I.D.3.1).

Appliqué au cas présent, ceci implique que D6 ne puisse constituer un point de départ réaliste dans la mesure où il ne relève pas du même domaine technique que l'invention, mais appartient au domaine des connecteurs électriques fixés à demeure sur des cartes à circuits imprimés.

De façon similaire, le document D1 ne saurait être retenu en tant qu'état de la technique le plus proche, dans la mesure où D1 fait uniquement référence à un connecteur comprenant une seule série de conducteurs électriques. Pour la Chambre, la modification d'un tel connecteur pour la lecture de cartes équipées de deux séries de contacts électriques irait au delà de la simple adaptation d'un dispositif existant et relèverait d'une analyse *a posteriori* qui ne saurait aucunement traduire une démarche réaliste de l'homme du métier.

- 5.2 À cet égard, le document D2 semble constituer un point de départ plus prometteur dans la mesure où il concerne effectivement les connecteurs du type revendiqué et

reproduit l'ensemble des caractéristiques du préambule de la revendication indépendante :



D2 (Fig. 5)

De plus, contrairement au point de vue développé par l'intimé, la caractéristique selon laquelle la première branche de chaque lame peut fléchir selon une direction sensiblement perpendiculaire au plan de la face plane du support est également divulguée dans le document D2. En effet, lorsqu'une force (F) orientée verticalement vers le bas s'applique sur la partie de la lame qui se projette au dessus de la face supérieure du support, alors la branche horizontale 36a (cf. Fig. 5) sera, en l'absence de tout support, elle aussi sollicitée en flexion. L'interprétation littérale retenue par l'intimé selon laquelle l'emploi du singulier pour définir un élément souple 36c dans le passage, colonne 4, lignes 1-11 de D2 établirait que cette jambe 36c serait la seule à se déformer élastiquement, est donc rejetée. En effet, la force (F) appliquée à la partie de la lame en projection se transmet à l'extrémité extérieure de chaque jambe inférieure 36a qui, en l'absence de support, subira donc elle-aussi un mouvement de flexion.

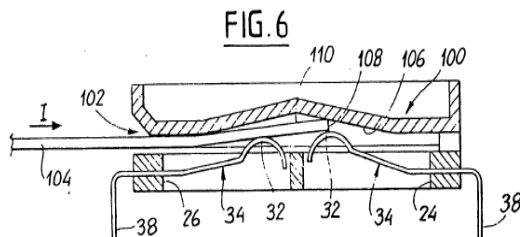
Par conséquent, le connecteur électrique de la revendication 1 diffère du dispositif décrit dans le document D2 uniquement en ce que le pli médian est tourné vers le plan médian du connecteur qui s'étend sensiblement au droit du centre des plages de contact de la carte à microcircuit lorsque cette dernière est en position de lecture-écriture.

Comme l'ont établi les requérants I et II, le problème que l'invention résout consiste alors à adapter le dispositif de D2 de manière à permettre un montage du connecteur sur une plaque support à circuit imprimé selon la technique CMS (Composant pour montage en surface), (cf. paragraphe [0007] du fascicule du brevet).

Le document D3 suggère, en relation avec le mode de réalisation de la figure 17, une configuration des lames de contact pour une fixation selon la méthode de report à plat (cf. D3, figure 17, colonne 10, lignes 29-37), c'est-à-dire conçue pour un montage selon la technique CMS. Cependant, D3 ne divulgue pas de structure en épingle à cheveux, mais se limite à suggérer d'adapter la forme des extrémités périphériques de raccordement des lames de contact de manière à permettre leur montage par la technique CMS. En revanche, rien dans D2 ne permet d'établir comment un tel montage pourrait être réalisé en l'absence d'extrémités périphériques telles que celles de la figure 17 de D3. D'autre part, en supposant même que l'homme du métier ait reconnu l'intérêt, sur la base, par exemple, de la figure 17 de D3, d'une telle configuration avec "patte" extérieure pour raccordement par la technique CMS, il aurait alors pu envisager de prolonger le pied 36b de la figure 5 de D2 par une extension vers l'extérieur, sans nécessairement recourir à une inversion de l'orientation des lames de contact.

Pour ces raisons, l'adaptation du dispositif de D2, compte tenu de la structure décrite dans D3, ne suffit pas à démontrer l'absence d'activité inventive du connecteur électrique selon l'invention.

5.3 Le requérant I a également soutenu que le connecteur selon l'invention découlait de façon évidente du dispositif connu de D3 et modifié à la lumière de l'enseignement de D2 :



D3, Fig. 6

Même si D3 décrit un connecteur dont les lames de contact ont une géométrie n'ayant que peu d'éléments communs avec les lames de contact du connecteur selon l'invention, et notamment dépourvue de la forme en épingle à cheveux, la Chambre concède que ce document puisse néanmoins constituer un point de départ pertinent pour juger du mérite inventif du connecteur revendiqué. En effet, D3 décrit un connecteur pour la lecture de cartes à mémoire pourvues de deux séries de lames de contact se faisant face deux à deux et qui se déforment élastiquement lors de l'introduction de la carte.

Le connecteur selon l'invention diffère du connecteur décrit dans D3 en ce que les lames de contact ont une forme en épingle à cheveux au lieu d'être allongées comme cela est le cas du connecteur de D3.

Cette caractéristique permet d'assurer une grande compacité du connecteur et donc de réduire l'encombrement de celui-ci sur la carte à circuit imprimé susceptible de le recevoir (cf. paragraphes [0026] et [0053] du fascicule du brevet).

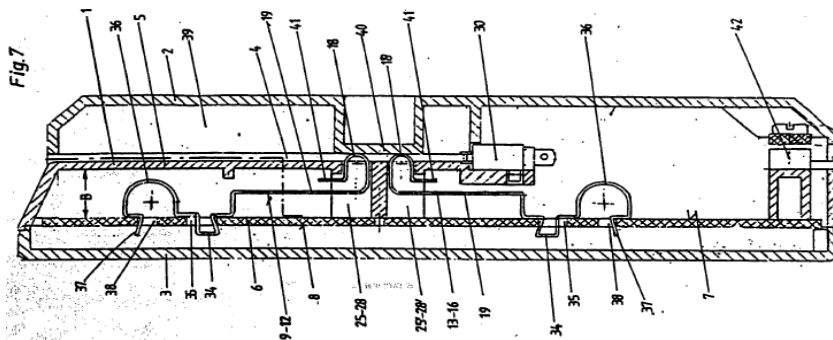
Selon le requérant I, l'homme du métier à la recherche d'une solution au problème de compacité aurait pris connaissance du document D2, qui relève du même domaine technique, et aurait également reconnu quels avantages en terme de compacité la configuration géométrique en forme d'épingle à cheveux de la figure 5 de D2 permet d'obtenir, en l'occurrence, une réduction de moitié de l'espace occupé par chaque lame de contact.

Si la Chambre reconnaît que le scénario développé par le requérant I est plausible, elle ne saurait cependant partager ses conclusions selon lesquelles l'homme du métier aurait nécessairement privilégié l'enseignement de D2 et que l'adaptation du dispositif décrit dans D3 à la lumière de D2 aurait effectivement conduit à la configuration revendiquée. En premier lieu, la Chambre considère que l'homme du métier confronté au problème de compacité aurait très bien pu envisager, sur la seule considération des figures de D3, la solution plus immédiate consistant à raccourcir la longueur de chaque lame. La nécessité d'adapter, en conséquence, les propriétés élastiques de chaque lame ne s'opposent pas à une telle mesure. En second lieu, même si l'homme du métier avait reconnu le bénéfice qu'il aurait retiré du dispositif de D2, cela ne suffirait pas à établir l'évidence de la solution proposée conformément à l'invention. En effet, la déformation des lames de contact de D3 afin d'obtenir la forme en épingle à cheveux conduirait certes à une réduction de l'espace occupé par chaque lame de contact, mais aussi à un déplacement de chaque extrémité incurvée de contact, rendant le connecteur dès lors impropre à son usage. Afin de pallier à ce problème, l'homme du métier aurait alors probablement repris l'ensemble de l'enseignement

proposé dans D2 dans lequel les parties médianes des lames sont disposées à l'extérieur et non pas tournées vers le plan médian comme l'exige la revendication.

Pour ces raisons, l'invention ne découle pas de façon évidente d'une adaptation du dispositif connecteur de D3 à la lumière de D2.

5.4 Le document D5 décrit un connecteur pour le raccordement d'une carte à mémoire électronique à microcircuit comportant une pluralité de plages de contact électrique alignées. Le connecteur de D5 présente une structure quelque peu similaire à celle de D3 avec deux séries de conducteurs électriques en forme de lames déformables élastiquement qui s'étendent parallèlement à la direction d'introduction de la carte et qui sont alignées longitudinalement deux à deux. Chaque lame du connecteur selon D5 présente une première extrémité incurvée de contact (nez de contact) obtenue par repliement de la lame vers son extrémité opposée de fixation (cf. D5, figure 7). L'usage qui est fait du connecteur selon D5 et les ressemblances de structure justifient que ce document puisse également constituer un point de départ réaliste afin de déterminer le mérite inventif de l'invention :



19/85 D5, Fig. 7

Le connecteur de D5 diffère du connecteur selon l'invention par la forme du pli médian en forme de U qui relie la première 19 et seconde 41 branche de chaque lame de contact. À cet égard, la Chambre rejette l'observation du requérant II selon laquelle la partie remontante 44 qui longe la cloison centrale du connecteur avant de s'incurver dans sa partie supérieure pour définir le nez de contact 18 pourrait être considérée comme définissant une telle structure en forme de U. En effet, l'indication dans la revendication selon laquelle la partie médiane est en forme d'épingle à cheveux combinée à la mention du pli médian en U exclut une telle interprétation de la structure ou l'élément montant suit une orientation sensiblement perpendiculaire à la première branche. De ce fait, l'objet de la revendication 1 est donc bel et bien nouveau vis-à-vis de l'enseignement de D5.

Le problème résolu par l'invention consiste donc, là encore, à améliorer la compacité du connecteur électrique.

Selon la Chambre, même si l'homme du métier avait effectivement reconnu dans la configuration illustrée à la figure 5 de D2 une solution au problème de compacité comme l'a souligné le requérant II, il n'est alors aucunement établi qu'il aurait effectivement adopté la structure revendiquée. Il en est d'ailleurs de même des géométries proposées pour les lames de contact dans les documents D7 et D8 (cf. D7, Figures 3 et 4; D8, Figure 2). En effet, la configuration illustrée à la Figure 7 de D5 ne semble pas permettre l'adoption d'une structure en épingle à cheveux tournée vers l'intérieur du connecteur tout en maintenant la position des nez de

contact. La présence de la cloison centrale apparaît, de fait, semble effectivement interdire une telle adaptation des lames de contact.

Enfin, plus fondamentalement, la Chambre reconnaît avec l'intimé que le document D5 décrit lui-aussi un mode de réalisation (cf. figure 1) qui résout le problème d'encombrement et, qu'à ce titre, l'homme du métier n'avait aucune raison particulière de privilégier l'un quelconque des enseignements de D2, D7 ou D8.

- 5.5 En conclusion, aucune des analyses développées par les requérants ne convainc la Chambre qui en conclut que l'objet de la revendication 1 telle que maintenue par la division d'opposition remplit les conditions de l'article 56 CBE quant à la présence d'une activité inventive.

Dispositif

Par ces motifs, il est statué comme suit :

Les recours sont rejetés.

le Greffier :

le Président :

R. Schumacher

G. Assi